

FICHA TÉCNICA

COBERTOR PARA PALLETS ANTIDERRAME

ECO
WAY.

DESCRIPCION DE PRODUCTO

Cobertores de lona con una estructura de acero para proteger los pallets antiderrame ubicados al intemperie. Evitan que ingrese agua de lluvia, de modo de asegurar que siempre estén vacíos en caso de un derrame. Diseñado con un techo inclinado para desviar lluvia sin que forme piletas en la superficie de la lona. Fabricado en lona Pampero 1000, con protección UV. Estructura desarmable para reducir costos de transporte y espacio en almacenamiento. Cuenta con una apertura de frente con cierre, para permitir el acceso al tambor o tanque almacenado.

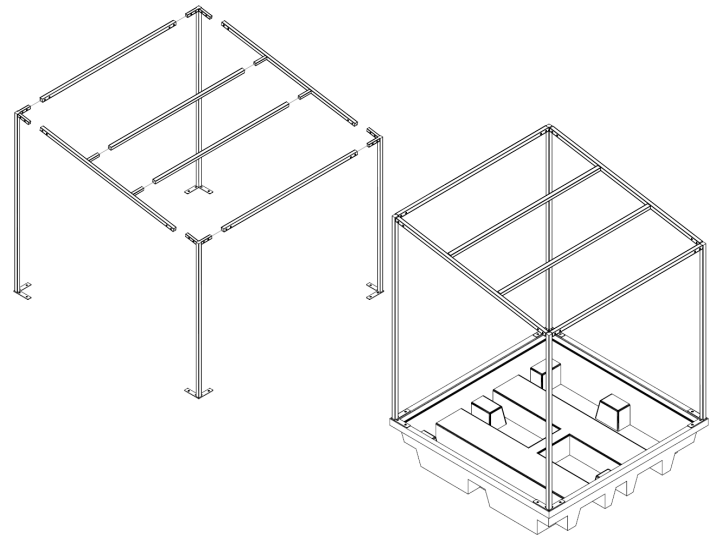
IMAGEN DEL PRODUCTO



*imagen ilustrativa

DIMENSIONES

Código	COL1002	COL1004
Profundidad (mm)	1272	1262
Ancho (mm)	892	1262
Altura Frontal (mm)	1329	1387
Altura Posterior (mm)	1197	1197



ESPECIFICACIONES

Código	COL1002	COL1004
Material Estructura	Acero	
Material Cobertor	Lona Pampero 1000	
Techo	Inclinado para evitar la formación de piletas	
Apertura	Apertura frontal con cierre velcro	
Estructura	Desarmable para facilitar transporte y espacio de almacenamiento cuando está fuera de uso.	
Incluye Tornillos para ensamble	Si	

APLICACIONES Y USO


Diseñado para proteger pallets de contención antiderrame que están ubicados al aire libre, especialmente contra la lluvia u otras condiciones ambientales. Su función principal es impedir que el agua ingrese al interior del pallet antiderrame, para que éste permanezca vacío y listo para contener un derrame cuando sea necesario.

 Origen Argentina

TRANSFORMANDO INDUSTRIAS

 ecoway.com.ar

 info@ecoway.com.ar

 0800 333 3603